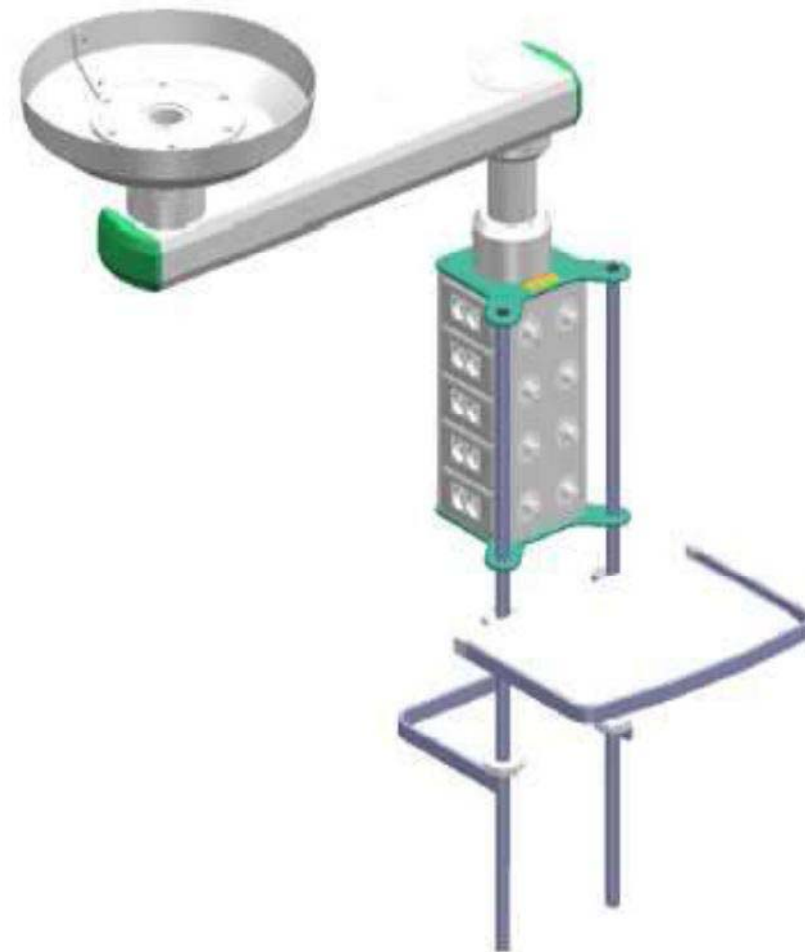


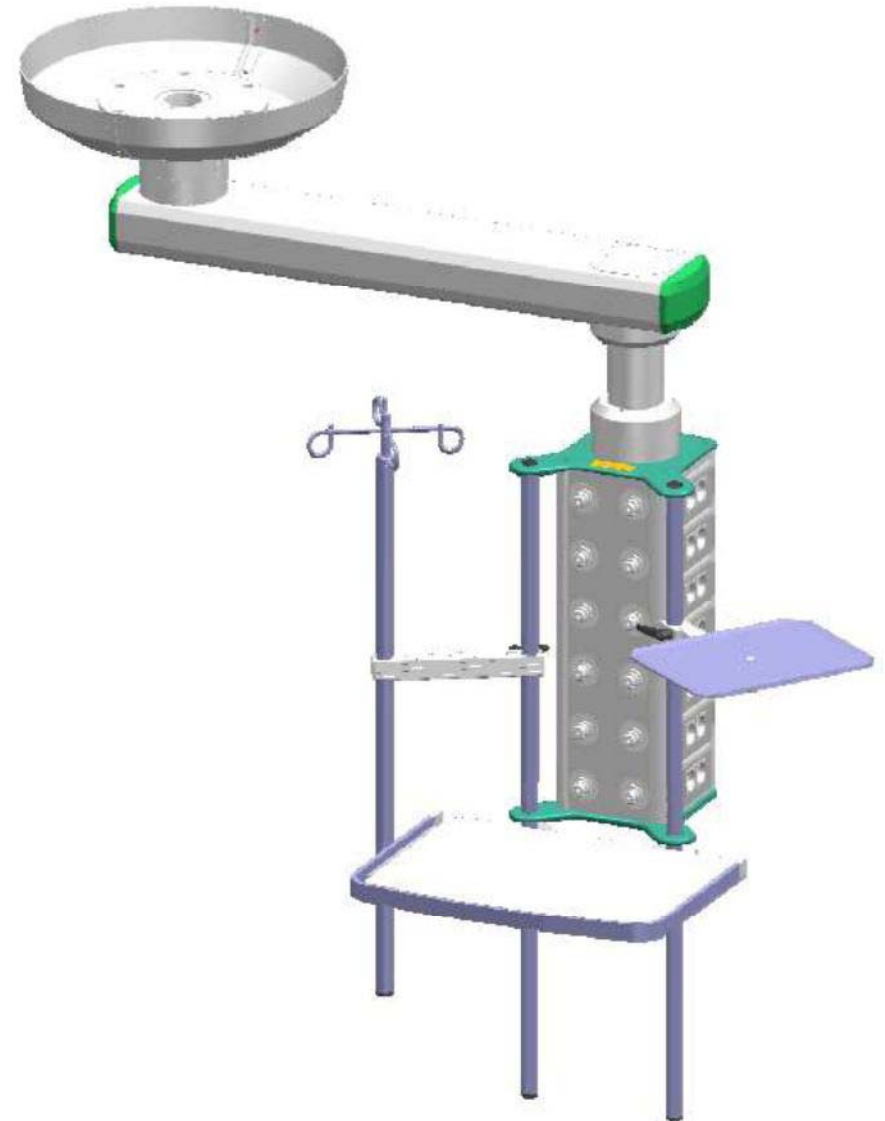
BRAS CHIRURGIEN UP700 SIMPLE 2 AXES

	BRAS UP700 EQUIPE DE :
1	BRAS DE BASE UP700 (2 axes) / LG 905 mm
1	BOITIER UP 700 ÉQUIPÉ V 450 2 TUBES Ø30 PARALLELES
	<u>Prises Fluides</u>
1	PRISE FLUIDE FLEXIBLE SERTI AIR 3 b
1	PRISE FLUIDE FLEXIBLE SERTI VIDE
1	PRISE FLUIDE FLEXIBLE SERTI AIR MOTEUR 7 b
3	DÉTROMPEUR FOURES
	<u>Courants fort et faibles</u>
3	PC CABLÉES 10/16 A +T
3	PC ONDULÉES 10/16 A +T
1	PRISE INFORMATIQUE RJ45 MONTEE NON CABLEE
	Accessoires:
1	PLATEAU RESINE 550 X 400 P/TUBE Ø 30 PARALLELE AVEC RAIL 3 CÔTÉS
1	RAIL EN U POUR TUBE Ø 30 BOITIER VERTICAL
	Système d'ancrage
1	TUBE DE REHAUSSE LOURD
	OPTION :
1	PRISE FLUIDE CO2



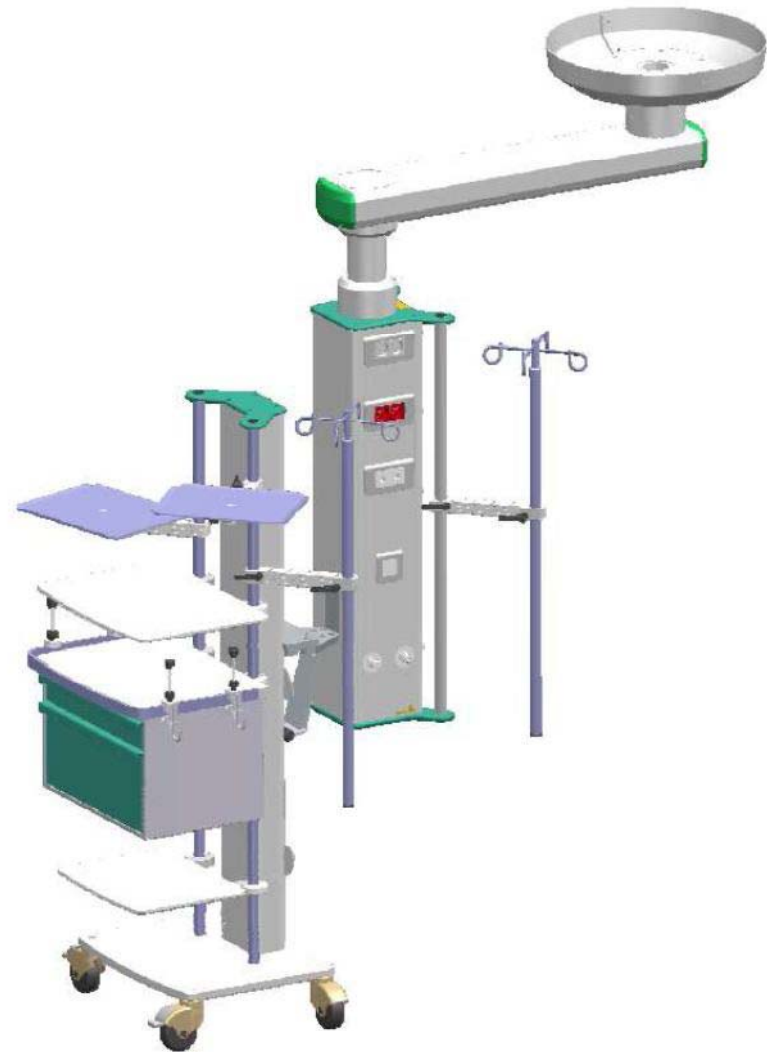
BRAS ANESTHESIE UP700 SIMPLE 2 AXES

	BRAS UP700 EQUIPE DE :
1	BRAS DE BASE UP700 (2 axes) / LG 905 mm
1	BOITIER UP 700 ÉQUIPÉ V 650 2 TUBES Ø30 PARALLELES
	<u>Prises Fluides</u>
2	PRISE FLUIDE FLEXIBLE SERTI O ²
1	PRISE FLUIDE FLEXIBLE SERTI AIR 3 b
2	PRISE FLUIDE FLEXIBLE SERTI VIDE
1	PRISE FLUIDE FLEXIBLE SERTI N ² O
4	DÉTROMPEUR FOURES
	<u>Courants fort et faibles</u>
5	PC CABLÉES 10/16 A +T
4	PC ONDULÉES 10/16 A +T
1	PRISE INFORMATIQUE RJ45 MONTEE NON CABLEE
	Accessoires:
1	PLATEAU RESINE 550 X 400 P/TUBE Ø 30 PARALLELE AVEC RAIL 3 CÔTÉS
1	PLATEAU LAQUE DEPORTE PIVOTANT 350 X 260 mm P/TUBE Ø 30
1	SUPPORT PERFUSION LATÉRAL PIVOTANT Ø 30 + TUBE TÉLESCOPIQUE 4 CROCHETS
	Système d'ancrage
1	TUBE DE REHAUSSE LOURD
	OPTION :
1	PRISE SEGA



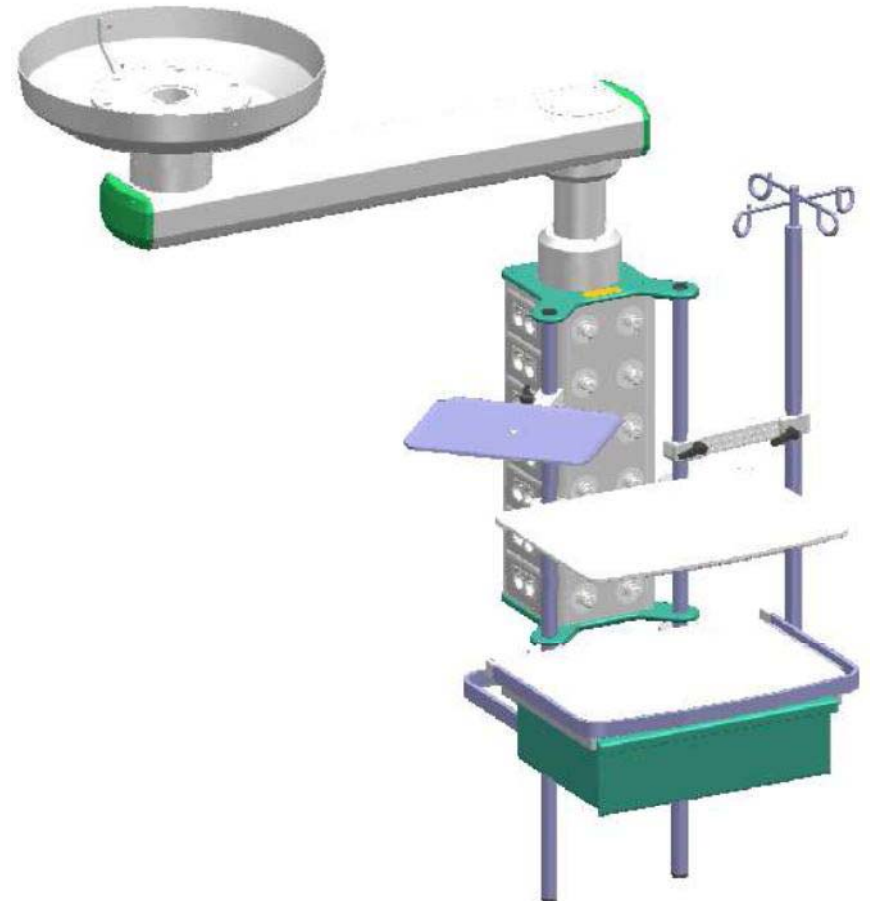
BRAS UP700 MOTORISE SIMPLE 2 AXES POUR CHARIOT ANESTHESIE

	BRAS UP700 EQUIPE DE :
1	BRAS DE BASE UP700 (2 axes) / LG 905 mm
1	BOITIER UP 700 ÉQUIPÉ V 1100 MOTORISE - MOV 'UP'
	<u>Prises Fluides</u>
2	PRISE FLUIDE FLEXIBLE SERTI O ²
1	PRISE FLUIDE FLEXIBLE SERTI AIR 3 b
2	PRISE FLUIDE FLEXIBLE SERTI VIDE
1	PRISE FLUIDE FLEXIBLE SERTI N ² O
4	DÉTROMPEUR FOURES
	<u>Courants fort et faibles</u>
5	PC CABLÉES 10/16 A +T
4	PC ONDULÉES 10/16 A +T
1	PRISE INFORMATIQUE RJ45 MONTEE NON CABLEE
	Accessoires:
1	SUPPORT PERFUSION LATÉRAL PIVOTANT Ø 30 + TUBE TÉLESCOPIQUE 4 CROCHETS
	Système d'ancrage
1	TUBE DE REHAUSSE LOURD
	OPTION :
1	PRISE SEGA



BRAS ANESTHESIE/CHIRURGIEN UP700 SIMPLE 2 AXES

BRAS UP700 EQUIPE DE :		Système d'ancrage	
		1	TUBE DE REHAUSSE LOURD
1	BRAS DE BASE UP700 (2 axes) / LG 905 mm	OPTION :	
1	BOITIER UP 700 ÉQUIPÉ V 650 2 TUBES Ø30 PARALLELES	1	PRISE SEGA
		1	PRISE FLUIDE CO2
<u>Prises Fluides</u>			
2	PRISE FLUIDEFLEXIBLE SERTI O ²		
2	PRISE FLUIDEFLEXIBLE SERTI VIDE		
1	PRISE FLUIDEFLEXIBLE SERTI AIR MOTEUR 7 b		
1	PRISE FLUIDEFLEXIBLE SERTI AIR 3 b		
1	PRISE FLUIDEFLEXIBLE SERTI N ² O		
5	DÉTROMPEUR FOURES		
<u>Courants fort et faibles</u>			
5	PC CABLÉES 10/16 A +T		
5	PC ONDULÉES 10/16 A +T		
Accessoires:			
1	PLATEAU RESINE 550 X 400 P/TUBE Ø 30 PARALLELE AVEC RAIL 3 CÔTÉS		
1	BLOC RESINE 1 TIROIR / 550		
1	PLATEAU RESINE 550 X 400 P/TUBE Ø 30 PARALLELE		
1	RAIL EN U POUR TUBE Ø 30 BOITIER VERTICAL		
1	PLATEAU LAQUE DEPORTE PIVOTANT 350 X 260 mm P/TUBE Ø 30		
1	SUPPORT PERFUSION LATÉRAL PIVOTANT Ø 30 + TUBE TÉLESCOPIQUE 4 CROCHETS		



BRAS REANIMATION UP700 SIMPLE 2 AXES

BRAS UP700 EQUIPE DE :		<u>Système d'ancrage</u>	
		1	TUBE DE REHAUSSE LOURD
1	BRAS DE BASE UP700 (2 axes) / LG 905 mm		
1	BOITIER UP 700 ÉQUIPÉ V 650 2 TUBES Ø30 PARALLELES		
	<u>Prises Fluides</u>		
2	PRISE FLUIDE FLEXIBLE SERTI O ²		
1	PRISE FLUIDE FLEXIBLE SERTI AIR 3 b		
3	PRISE FLUIDE FLEXIBLE SERTI VIDE		
4	DÉTROMPEUR FOURES		
	<u>Courants fort et faibles</u>		
6	PC CABLÉES 10/16 A +T		
2	PC ONDULÉES 10/16 A +T		
2	PRISE INFORMATIQUE RJ45 MONTEE NON CABLEE		
	<u>Accessoires:</u>		
1	PLATEAU RESINE 550 X 400 P/TUBE Ø 30 PARALLELE AVEC RAIL 3 CÔTÉS		
1	BLOC RESINE 2 TIROIRS / 550		
1	PLATEAU LAQUE DEPORTE PIVOTANT 350 X 260 mm P/TUBE Ø 30		
1	PLATEAU LAQUE DEPORTE 350 X 260 mm P/TUBE Ø 30		
1	RAIL EN U POUR TUBE Ø 30 BOITIER VERTICAL		
1	SUPPORT PERFUSION LATÉRAL PIVOTANT Ø 30 + TUBE TÉLESCOPIQUE 4 CROCHETS		
1	LAMPE HALOGENE À VARIATEUR 35 W FIXATION SUR BOITIER VERTICAL		
1	CONTAINERS A SONDAS AJOURÉ- 90 X 220 X 500 mm		
1	SUPPORT CORBEILLE AVEC 50SACS		

