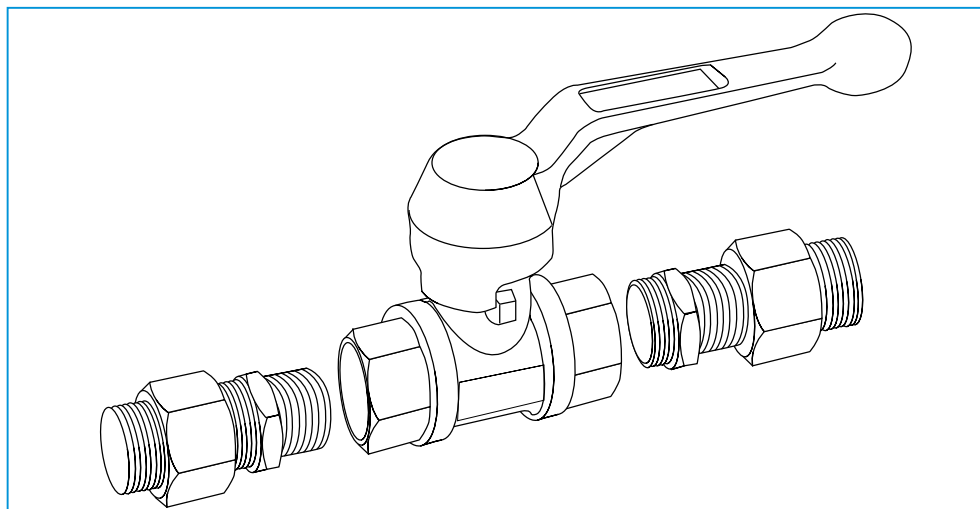


VANNE BS pour canalisation

Conforme à la norme Européenne EN 737-3



Cette vanne basse pression de sectionnement se place en divers points d'un réseau.

Fonctions

Cette vanne permet d'isoler certaines parties sans arrêter l'alimentation des autres sections du réseau. Elle est à boisseau sphérique (1/4T) avec une poignée indiquant la position ouverte ou fermée.

Avantages

- Très bonne visualisation de la position ouverte/fermée.
- Très bonne étanchéité : 2 siège en PTFE,
2 garnitures indépendantes au presse étoupe.

Caractéristiques

Pression d'utilisation Max 20 bars
Corps laiton nickelé
Boisseau sphérique chromé dur

Consignes de sécurité

- Pas compatible avec l'acétylène et les gaz corrosifs.
- Seules les pièces de rechange d'origine doivent être utilisées.
- Ce matériel est livré dégraissé, compatible O₂ médical.

Références Principales

<i>Références</i>	<i>Rep.</i>	<i>Désignations</i>	<i>Spécifications</i>
BS 001000		Vanne BS raccords braser	8 x 10
BS 001200		Vanne BS raccords braser	10 x 12
BS 001400		Vanne BS raccords braser	12 x 14
BS 001600		Vanne BS raccords braser	14 x 16
BS 001800		Vanne BS raccords braser	16 x 18
BS 002000		Vanne BS raccords braser	18 x 20
BS 002200		Vanne BS raccords braser	20 x 22
BS 002800		Vanne BS raccords braser	26 x 28